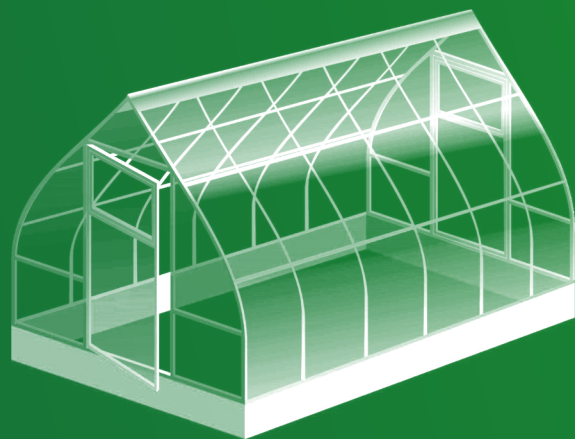




Теплица Капелька

Паспорт, инструкция
по сборке и установке



Труба 25x25

Сайт
mirteplits.ru

Инструкция по сборке

Сборку теплицы выполняют два человека в безветренную погоду с наличием следующего инструмента:

1. Лопата совковая.
2. Отвертка крестовая.
3. Ключ гаечный 8мм-10мм
4. Сверло на 6мм.
5. Шуруповерт с шестигранной насадкой на 8.
6. Нож строительный.
7. Уровень строительный.
8. Шнур для измерения диагоналей.
9. Рулетка 6м.
10. Молоток.

11. Стремянка Комплектация:

- | | |
|--|---|
| 1. Торцы с форточкой и дверью – 2шт. | 9. Саморез с пресс шайбой – 125 шт. |
| 2. Боковая часть торца – 2шт. 2. Дуга – 6шт. | 10. Гайка М5 для сборки каркаса – 32 шт. |
| 3. Верхние направляющие труба 20*20– 8 шт | 11. Винт |
| 4. Нижнее основание труба 25*25 - 4шт. | М5х60 с потайной головкой - 40 |
| 5. Тавр соединительный – 2шт. | 12. шайба –35шт. |
| 6. Соединитель трехконечный – 2шт. | 13. саморез типа клоп – 10шт. |
| 7. Соединитель четырехконечный – 1шт. | 14. Соединители торца – 4 шт. Для покрытия рекомендуется использовать сотовый поликарбонат 2,1х6 метров толщиной 4мм количестве – 3 листов. |
| 8. Ручка завертки – 4шт. | |

Внимание!

Перед сборкой и использованием, внимательно ознакомьтесь с инструкцией по сборке и эксплуатации!

Каркас теплицы настоятельно рекомендуется устанавливать на фундамент!

Сборку начинаем с выравнивания поверхности выбранного для установки участка, так чтобы высота неровностей была не более 5 см. Устанавливаем фундамент для теплицы, например доска 50*100, либо брус 100*100, 150*100, либо шпалы.

Собираем торец теплицы, затем размещаем его на ровной поверхности таким образом, чтобы зазоры в дверях торца были одинаковые со всех сторон. Далее зашиваем торец сотовым поликарбонатом, используя шуруповерт. Для облегчения монтажа поликарбоната на торец, можно предварительно просверлить отверстия в металле сверлом 3мм, либо прокрутить торец кровельными саморезами без поликарбоната (рис. 4).

Схема раскроя поликарбоната

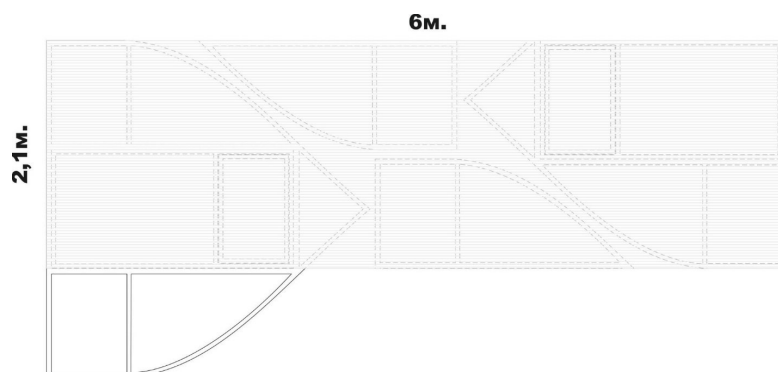


Рис. 1 Схема сборки теплицы

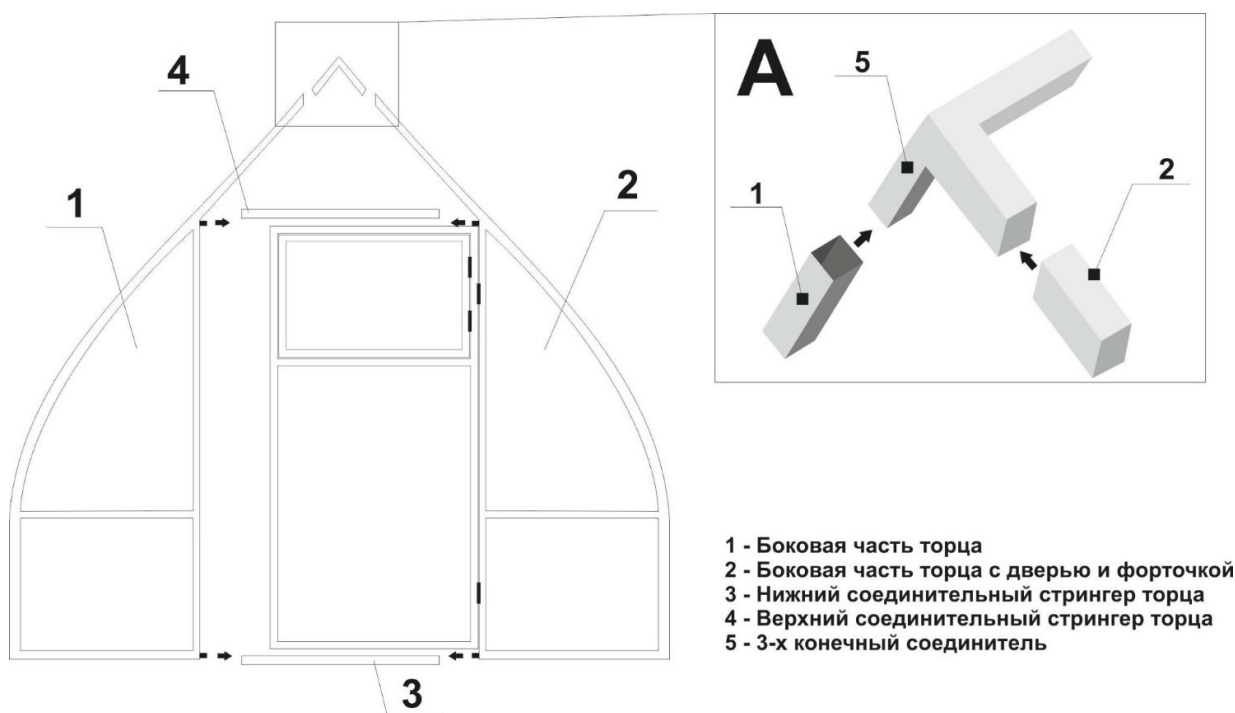
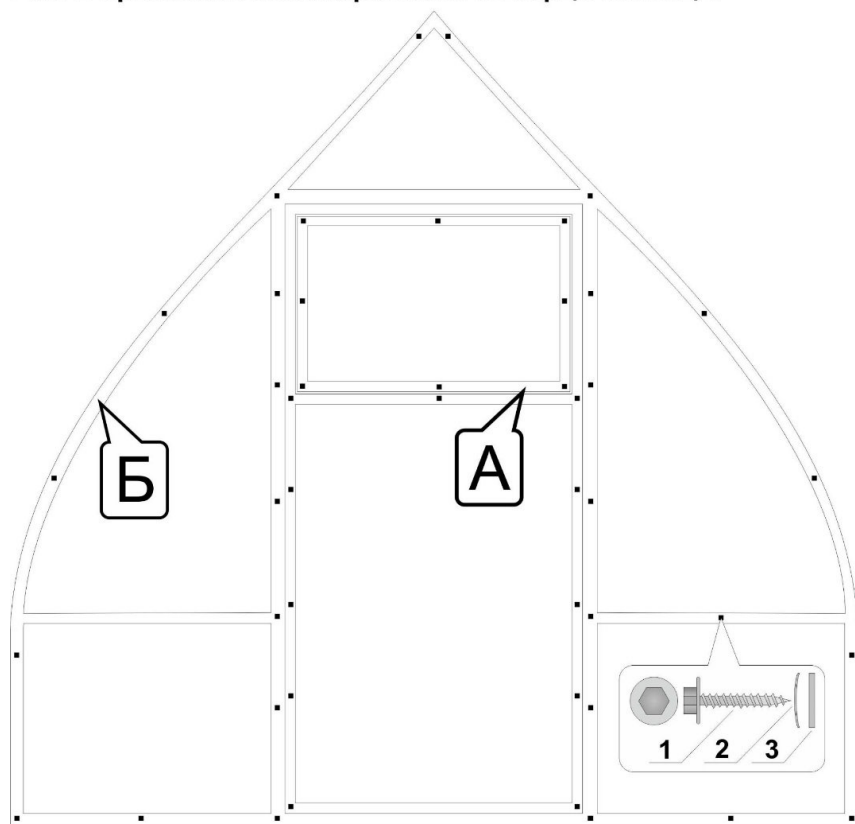


Схема крепления саморезов представлена точками на рисунке №2. Раскрой поликарбоната можно проводить строительным, либо обычным острым ножом.

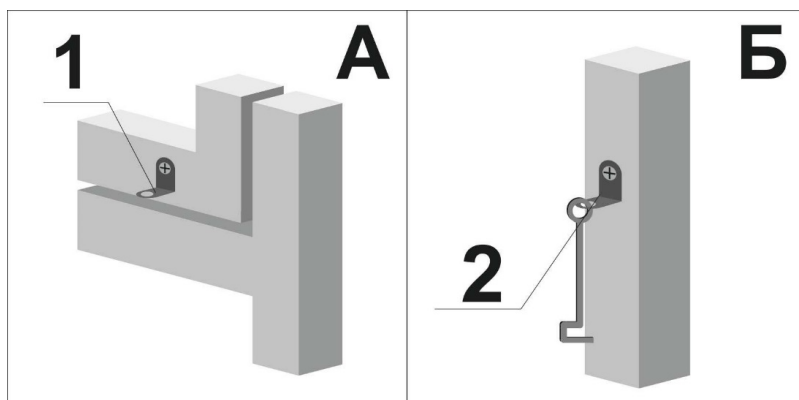
Рис. 2 Крепление поликарбоната на торце теплицы



Внимание!

Затяжку саморезов вести, не допуская деформации ребер жесткости поликарбонатной панели. В случае деформации ребер жесткости необходимо ослабить затяжку винта вплоть до восстановления панелью своей формы.

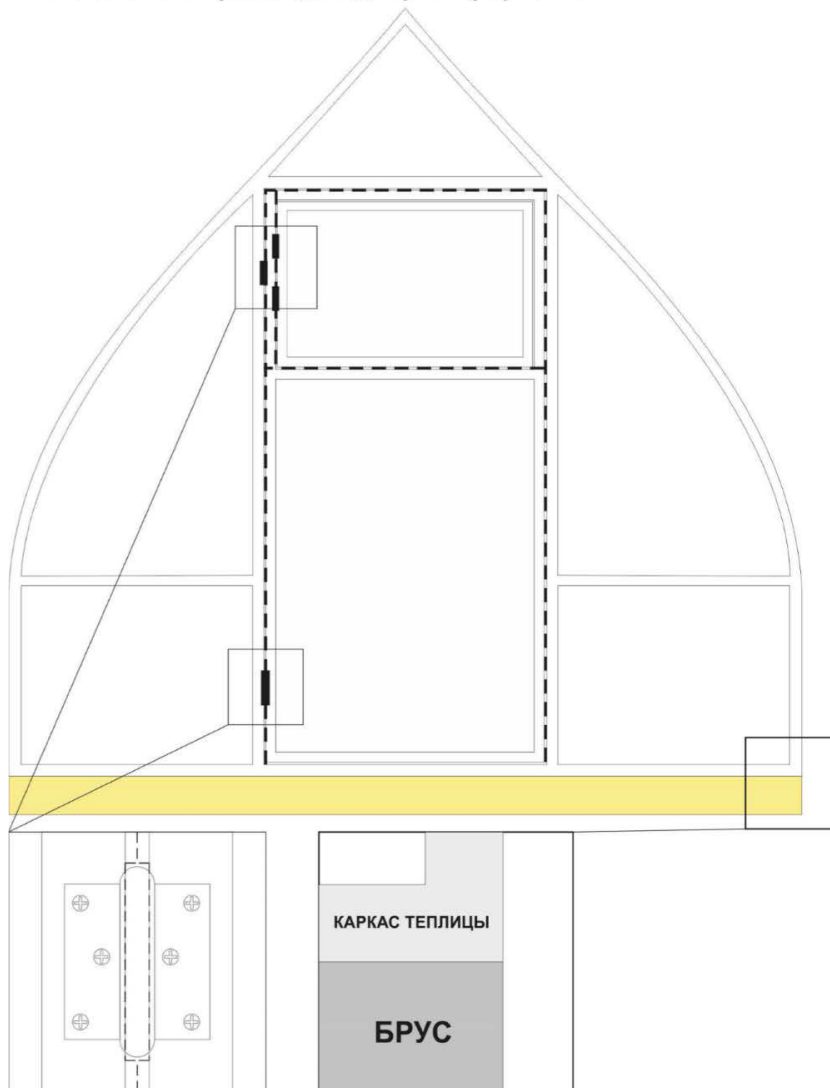
1. Саморез, 2. Шайба, 3. Резиновая прокладка, А,Б - схема ниже



1. Крепление ушка на двери и форточке

2. Крепление крючка на торце теплицы

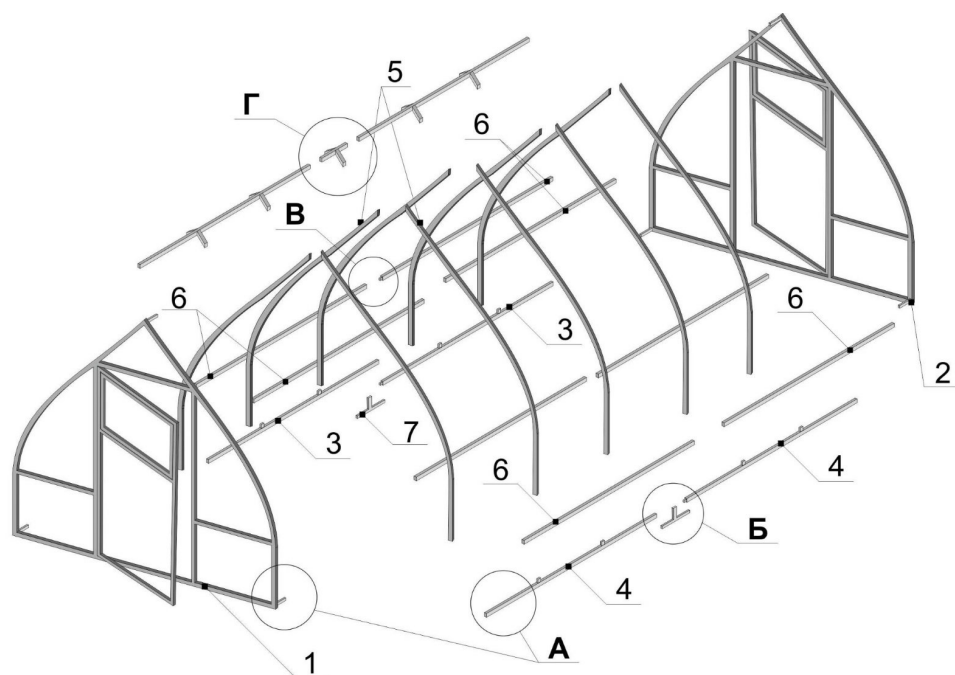
Рис. 3 Схема вырезов для двери и форточки



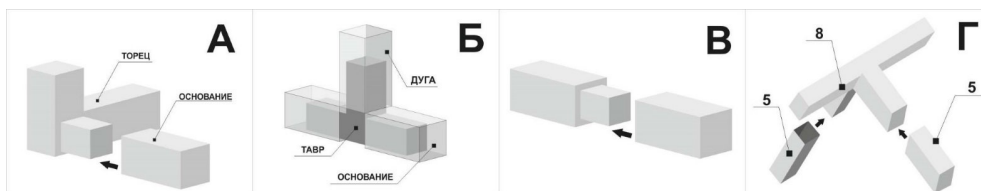
Особое внимание необходимо уделить местам крепления дверных петель

Рис. 3а Размещение каркаса на фундаменте

Далее собираем каркас теплицы. Первым делом собираем основание теплицы (основания соединяются тавром) и закрепляем к фундаменту при помощи саморезов, либо гвоздей (в комплект поставки не входят) (Внимание!!! Основание теплицы крепиться по наружному периметру(краю) фундамента (рис. 3а). В случае использования в качестве фундамента деревянного бруса, необходимо окопать фундамент землей для предотвращения переворачивания или смещения теплицы под действием сильного ветра), устанавливаем дуги, и скрепляем их верхними направляющими, затем присоединяем торцы.



- 1,2 - торец с форточкой и дверью
- 3 - левое основание
- 4 - правое основание
- 5 - дуги
- 6 - верхние направляющие
- 7 - тавр соединительный
- 8 - 4-х конечный соединитель



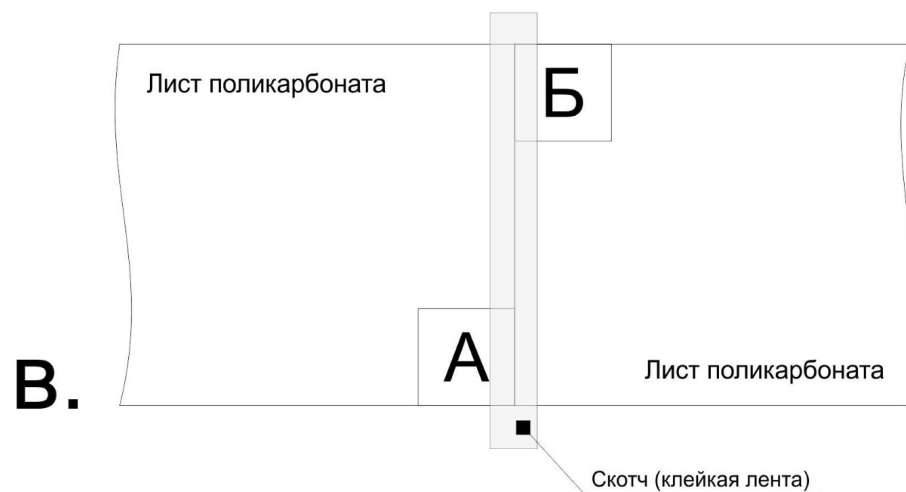
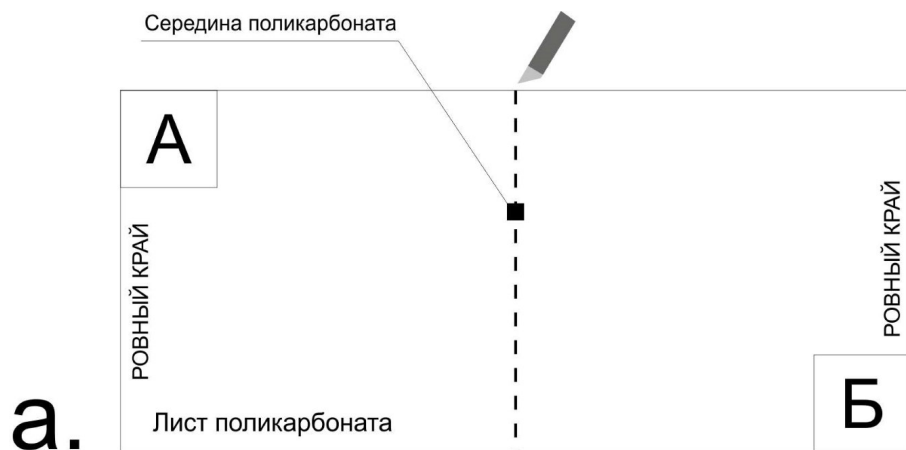
п.2 Монтаж поликарбоната

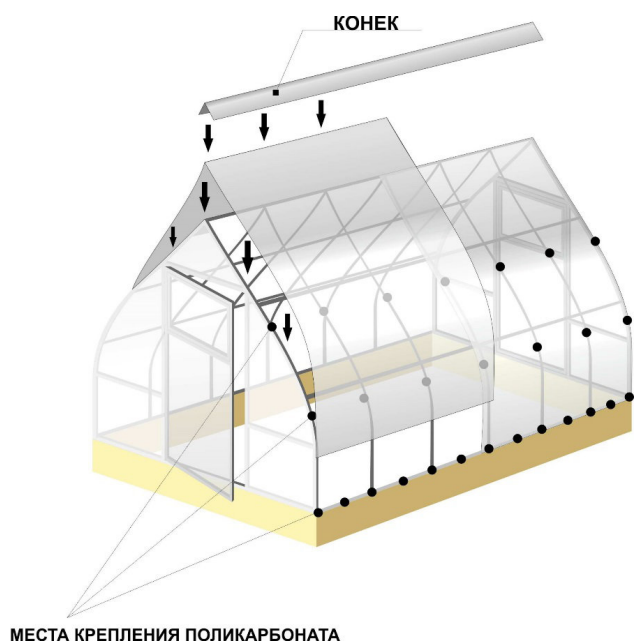
Монтаж поликарбоната начинается с краев теплицы при помощи шуруповерта и производится следующим способом: Выравниваем каркас, производим затяжку болтов. При помощи рулетки производим замер внешней образующей дуги, включая оба основания.

Полученный размер отрезаем на ровной поверхности по линейке от листа сотового поликарбоната с небольшим запасом – около 5 см. Для удобства монтажа лист можно разрезать и склеить скотчем по схеме приведенной ниже. На дуги и торец уложить лист поликарбоната лицевой стороной вверх, предварительно сняв с него прозрачную защитную пленку с внутренней стороны листа. Поликарбонат ложится таким образом, чтобы край листа выступал над верхней частью торца на 40-50 мм. Уложенный материал закрепить кровельными саморезами по образующей поверхности дуги, так как представлено на рисунке б. Схема разреза и склейки листа поликарбоната а. Разрезать лист поликарбоната по середине

б. Повернуть половины ровными краями друг к другу

в. Склеить половины скотчем или клейкой лентой





МЕСТА КРЕПЛЕНИЯ ПОЛИКАРБОНАТА

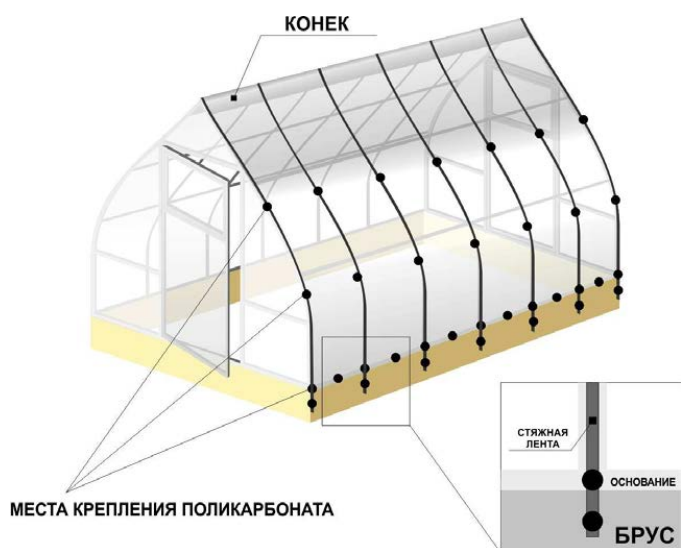
Рис. 6 Крепление листов поликарбоната

Соединение поликарбонатных листов на теплице происходит внахлест примерно на 10 см. и соответственно закреплять место соединения необходимо двух листов одновременно

При необходимости выступающий поликарбонат ниже основания обрезать ножом. Соты поликарбоната можно заклеить скотчем, либо закрыть специальным U – образным профилем (в комплект поставки не входит), во избежание образования испарины и проникновения насекомых. После монтажа поликарбоната установить конек на теплицу.

УСТАНОВКА СТЯЖНЫХ ЛЕНТ (в стандартный комплект поставки не входят), действия по установке лент аналогично действиям по монтажу поликарбоната с той разницей, что крепление поликарбоната саморезом, осуществляется через оцинкованную ленту, этот передовой способ крепления, обеспечивает большую устойчивость к ветрам, предотвращает прорыв поликарбоната, и удерживает листы поликарбоната по всей дуге теплицы. Концы стяжных лент рекомендуется крепить к фундаменту теплицы

(рис. 7). Установить конек на теплицу поверх оцинкованной ленты или под нее.



МЕСТА КРЕПЛЕНИЯ ПОЛИКАРБОНАТА

Рис. 7 Крепление стяжных лент

Гарантийный талон и паспорт



Номер талона _____

Товарная группа Капелька

Модель Усиленная

Ширина 2,7м / 3м Длина 4м / 6м / 8м / 10м / 12м

Дата продажи _____

Подпись продавца _____

Торговая организация ИП Назаренко И.Р.

ИНН 352809126152

Сведения об установке производителем _____

Покупатель

Ф.И.О. _____

Адрес эксплуатации товара _____

Телефон _____

Подпись покупателя _____

М.П. организации