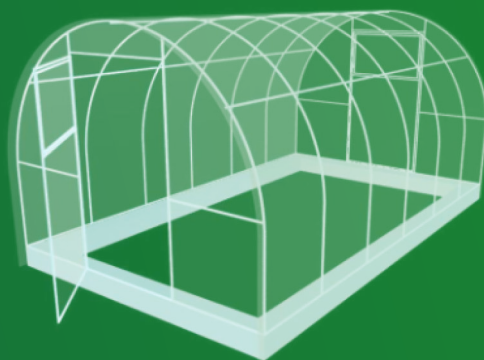




Теплица Северянка

Паспорт, инструкция
по сборке и установке



Труба 25x25

Сайт
spb.mirteplits.ru

Инструкция по сборке

Сборку теплицы необходимо производить в следующей последовательности:

На выбранном участке, где будет установлена теплица, выровнять поверхность земли, так чтобы высота неровностей не превышала 5 см. Устанавливаем фундамент теплицы на предварительно выровненную утрамбованную поверхность (в комплект поставки не входит, в качестве фундамента можно использовать деревянный брус 100х100, 150х100 либо шпалы или бетонное основание). При использовании бруса в качестве фундамента рекомендуется скрепить между собой брус и окопать землей фундамент для предотвращения переворачивания или смещения теплицы под действием ветра.

Сборку теплицы выполняют два человека в безветренную погоду с наличием следующего инструмента:

1. Лопата совковая.
2. Отвертка крестовая.
3. Ключ гаечный 8мм-10мм
4. Сверло на 6мм.
5. Шуруповерт с шестигранной насадкой на 8.
6. Нож строительный.
7. Уровень строительный.
8. Шнур для измерения диагоналей.
9. Рулетка 6м.
10. Молоток.

11. Стремянка Комплектация:

- | | |
|---|--|
| 1. Торцы с форточкой и дверью – 2шт. | 8. Винт М5х60 с потайной головкой - 21 |
| 2. Дуга – 5шт. (зависит от расстояния между дугами и длины конструкции) | 9. Саморез типа клоп – 10шт. |
| 3. Верхние направляющие труба 20*20– 3 шт | 10. Для покрытия рекомендуется использовать сотовый поликарбонат 2,1х6 метров толщиной 4мм в количестве – 3 листов. (в зависимости от длины конструкции) |
| 4. Нижнее основание труба 25*25 - 2шт. | 11. Лента оцинкованная - 6м, 3 шт. (в зависимости от длины конструкции) |
| 5. Ручка завертки – 4шт. | |
| 6. Саморез с пресс шайбой – 150 шт. | |
| 7. Гайка М5 для сборки каркаса – 21 шт. | |

Внимание!

Перед сборкой и использованием, внимательно ознакомьтесь с инструкцией по сборке и эксплуатации!

Каркас теплицы настоятельно рекомендуется устанавливать на фундамент!

Перед сборкой каркаса необходимо закрыть торцы (фасад) теплицы сотовым поликарбонатом. Торцы уложить в горизонтальном положении так, чтобы дверь и форточка открывались влево. На поверхность торца уложить лист сотового поликарбоната 2*2,1 м. лицевой стороной листа вверх (она указана на защитной пленке), предварительно сняв защитную пленку с внутренней стороны листа, так, чтобы соты поликарбоната были параллельны оси открывания двери или форточки и перпендикулярны основанию торца (см. рис 2.). Наружная сторона панели имеет специальную маркировку. Сделать обшивку фасадной части согласно схеме раскроя (см.рис 1)

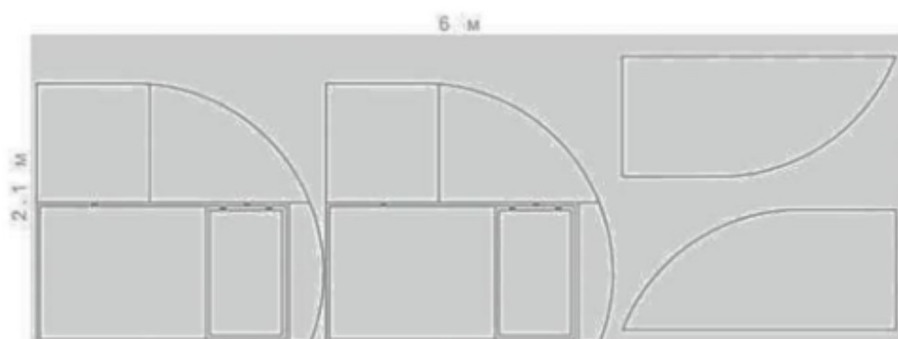


Рис.1 Схема раскроя сотового поликарбоната

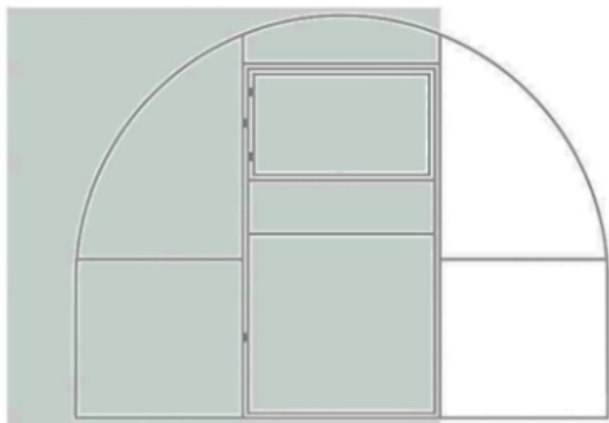


Рис. 2 Установка листа поликарбоната на фасад

Защитную пленку с лицевой стороны снимать не нужно, её необходимо убрать лишь после полной сборки теплицы во избежание повреждения материала в процессе монтажа.

Важно чтобы первым листом были полностью закрыты часть торца, дверь и форточка. Правый край данного листа будет являться правым торцом двери и требует закрепление только на каркасе двери. Нижний край закрепляется на основании только до начала двери, далее крепится к нижнему торцу двери.

Уложив лист поликарбоната, приступаем к его закреплению при помощи саморезов с прессшайбами 5,5*19мм. В целях соблюдения требуемого качества для крепления поликарбоната рекомендуется использовать шуруповерт или дрель с режимом шуруповерта, это позволит избежать повреждения поликарбоната и сминания при окончательной затяжке самореза. Рекомендованное расстояние между саморезами 40 - 50 см (см. рис. 3). После закрепления излишки листа поликарбоната обрезать по дуге торца монтажным ножом. Затем взять второй лист сотового поликарбоната 2*2,1м и уложить его встык с первым листом лицевой стороной листа вверх (она указана на защитной пленке), предварительно сняв защитную пленку с внутренней стороны листа, выровнять относительно основания торца и закрепить саморезами с прессшайбами 5,5*19мм. Излишки листа поликарбоната обрезать монтажным ножом по дуге торца. Обрезок этого листа будет использован при закрытии второго торца.

Внимание!

При затяжке саморезов не допускать замятия поликарбоната под прессшайбой, в случае деформации ребер жесткости необходимо ослабить затяжку винта до восстановления панели своей формы!

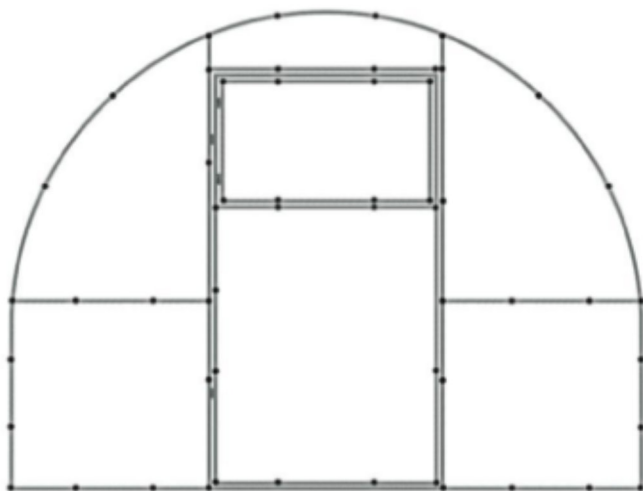


Рис. 3 Места крепления саморезов на торце

Вырезание дверей и форточек

Для лучшего открывания сначала необходимо вырезать выступы шарниров двери и форточки. Далее, при помощи ножа и линейки прорезаем сотовый поликарбонат по контурам двери и форточки. Правый край листа поликарбоната является правым торцом двери и какой либо подрезки не требует. Аналогично выполняется закрытие поликарбонатом второго торца.

Ручки устанавливаем в заранее просверленные отверстия на двери и форточке. Крепление производится саморезами по металлу типа «клоп» (см. рис. 4).



Рис. 4.
Крепление ручки саморезами

Установка теплицы

Собрать и установить (применив строительный уровень) основание теплицы из профильной трубы на фундамент, и закрепить с помощью саморезов либо гвоздей (в комплект поставки не входят). Установить дуги на основание, скрепить дуги с направляющими с помощью винтов МбхбО и затянуть их при помощи ключа и отвертки, при этом шляпка болта должна находиться с внешней стороны каркаса, а соединение болтгайка изнутри. Далее устанавливаем торцы с покрытием в сборе и скрепляем винтами и гайками.

Внимание!

После затяжки винтов их шляпка должна быть утоплена в трубу и не выступать над поверхностью более чем на 1-2 мм.!

Монтаж поликарбоната на каркас теплицы начинается с краёв каркаса и производится следующим образом:

При помощи рулетки производим замер внешней образующей дуги, включая оба основания. Полученный размер отрезаем на ровной поверхности по линейке от листа сотового поликарбоната с небольшим запасом - около 10 см. На дуги уложить лист поликарбоната лицевой стороной вверх (она указана на защитной пленке), предварительно сняв защитную пленку с внутренней стороны листа таким образом, чтобы край листа выступал над торцом (козырек) на 50-60мм. Уложенный материал закрепить саморезами с термошайбами через оцинкованную ленту (в комплект входит только на места стыка поликарбоната и для фасадных стенок) интервалом 40-60 см по образующей поверхности дуги (см. рис. 5). Аналогично закрываем противоположную часть каркаса.



Рис. 5.
Места крепления
поликарбоната
саморезами

Среднюю часть каркаса покрываем третьим листом поликарбоната (в случае теплицы с длиной 6м и более), выравниваем по обеим сторонам листы внахлест, установленные ранее, и закрепляем кровельными саморезами с термошайбами 5,5*19мм. После этого закрепить листы поликарбоната к основанию.

Важно! При необходимости после установки покрытия, выступающий ниже основания поликарбонат нужно подрезать ножом.

Покрытие теплицы установлено, поэтому защитную пленку верхнего слоя поликарбоната можно снять.

Действия по установке лент аналогично действиям по монтажу поликарбоната с той разницей, что крепление поликарбоната саморезом, осуществляется через оцинкованную ленту, этот способ крепления обеспечивает большую устойчивость к ветрам, предотвращает прорыв поликарбоната, и удерживает листы поликарбоната по всей дуге теплицы (см. рис. 6). Концы стяжных лент рекомендуется крепить к фундаменту теплицы.



Рис. 6. Места крепления поликарбоната стяжными лентами

Установка крючков для форточки и двери

С помощью шуруповерта закрепить кровельным саморезом 5,5,х19 уголок, как показано на рисунке, чтобы уголок на форточке был смещен от угла на несколько сантиметров, для удобства использования крючка.



Рис. 7. Места крепления уголков форточки и двери

Далее крепим крючок на дуге (см. рис. 8) приблизительно на одном уровне с уголком на форточке и двери, и вдеваем в отверстие душку крючка.

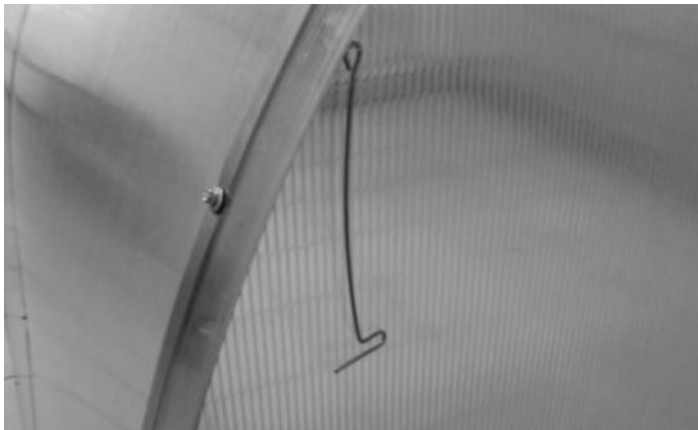


Рис. 8.
Место крепления
крючка на дуге

После установки проверяем фиксацию форточки и двери (см. рис. 9).



Рис. 9. Проверка
фиксации крючка

Требования по условиям эксплуатации

Теплица в покрытом состоянии рассчитана на снеговую нагрузку не более 20 кг/кв.м и ветер скоростью не более 15 м/с. При наличии порывов ветра необходимо предусмотреть дополнительное крепление теплицы к земле. В случае сильных снегопадов и возникновении «Снежной шапки» на покрытии теплицы толщиной более 15см, необходимо регулярно аккуратно производить очистку от накопившегося снега, путем сметания.

Диапазон температур от -40 до +100 °С Покрытие теплицы на зимний период снимать не нужно, при условии, что высота снежного покрова рядом с теплицей не превысит 1 метра. Для очистки поликарбоната нужно использовать мягкую ткань, смоченную чистой теплой водой. Применение абразивных и химических средств очистки для каркаса и покрытия не допускается.

Гарантийный талон и паспорт



Номер талона _____

Товарная группа Северянка

Модель Стандарт / Усиленная

Ширина 2,5м / 3м Длина 4м / 6м / 8м / 10м / 12м

Дата продажи _____

Подпись продавца _____

Торговая организация ИП Назаренко И.Р.

ИНН 352809126152

Сведения об установке производителем _____

Покупатель

Ф.И.О. _____

Адрес эксплуатации товара _____

Телефон _____

Подпись покупателя _____

М.П. организации