



ТЕПЛИЦА АРОЧНОГО ТИПА «СЕВЕРЯНКА»



Инструкция по сборке и эксплуатации



Внимание!

Перед сборкой и использованием, внимательно ознакомьтесь с инструкцией по сборке и эксплуатации!

Инструкция по сборке

Сборку теплицы необходимо производить в следующей последовательности:



Внимание!

Каркас теплицы настоятельно рекомендуется устанавливать на фундамент!

На выбранном участке, где будет установлена теплица, выровнять поверхность земли, так чтобы высота неровностей не превышала 5 см. Устанавливаем фундамент теплицы на предварительно выровненную утрамбованную поверхность (в комплект поставки не входит, в качестве фундамента можно использовать деревянный брус 100x100, 150x150 либо шпалы). При использовании бруса в качестве фундамента рекомендуется скрепить между собой брус и окопать землей фундамент для предотвращения переворачивания или смещения теплицы под действием ветра.

Заранее рекомендуется просверлить отверстия для ручек и заверток: вставляем ручку в дверное отверстие и крепим саморезом типа клоп 4,2x19 (см. рис. 1).



Рис. 1 Крепление ручки в двери

Далее с помощью саморезов 4,2x19 устанавливаем завертку с внутренней стороны двери (см. рис. 2)



Рис. 2 Крепление завертки в двери

После монтажа ручки с внешней стороны необходимо выкрутить, завертку можно оставить в закрытом положении (см. рис. 3)



Рис. 3 Подготовленная к монтажу дверь

Перед сборкой каркаса необходимо закрыть торцы теплицы сотовым поликарбонатом. Для этого, на ровной и твердой поверхности необходимо отрезать монтажным ножом, по линейке, три листа сотового поликарбоната длиной 2м., при ширине 2,1м (см. схему раскроя рис. 4). Затем торец уложить в горизонтальном положении так, чтобы дверь и форточка открывались влево. На поверхность торца уложить лист сотового поликарбоната 2*2,1м. лицевой стороной листа вверх (она указана на защитной пленке), предварительно сняв защитную пленку с внутренней стороны листа, так, чтобы соты поликарбоната были параллельны оси открывания двери или форточки и перпендикулярны основанию торца (см. рис 5.). Наружная сторона панели имеет специальную маркировку.

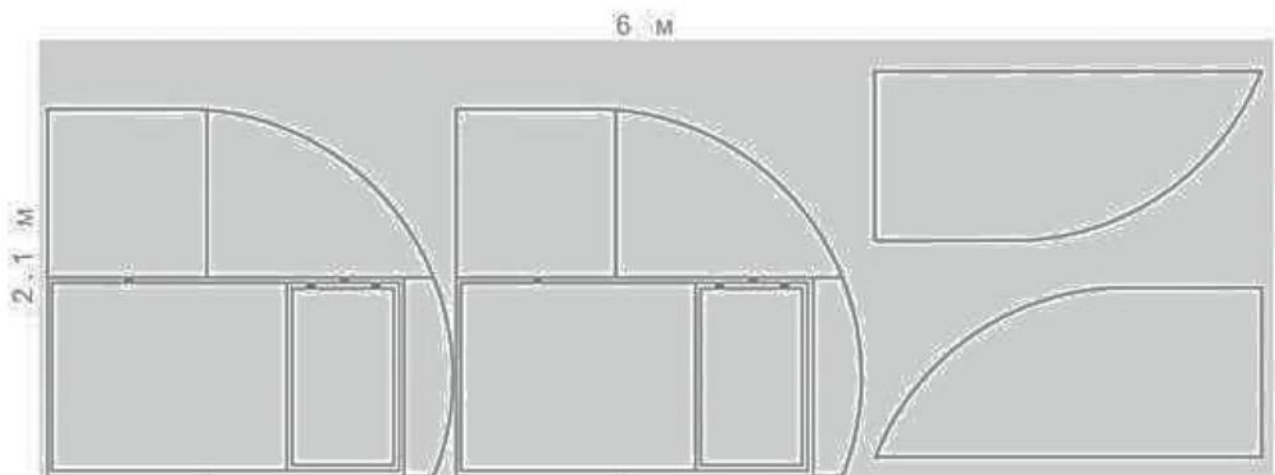


Рис.4 Схема раскроя сотового поликарбоната

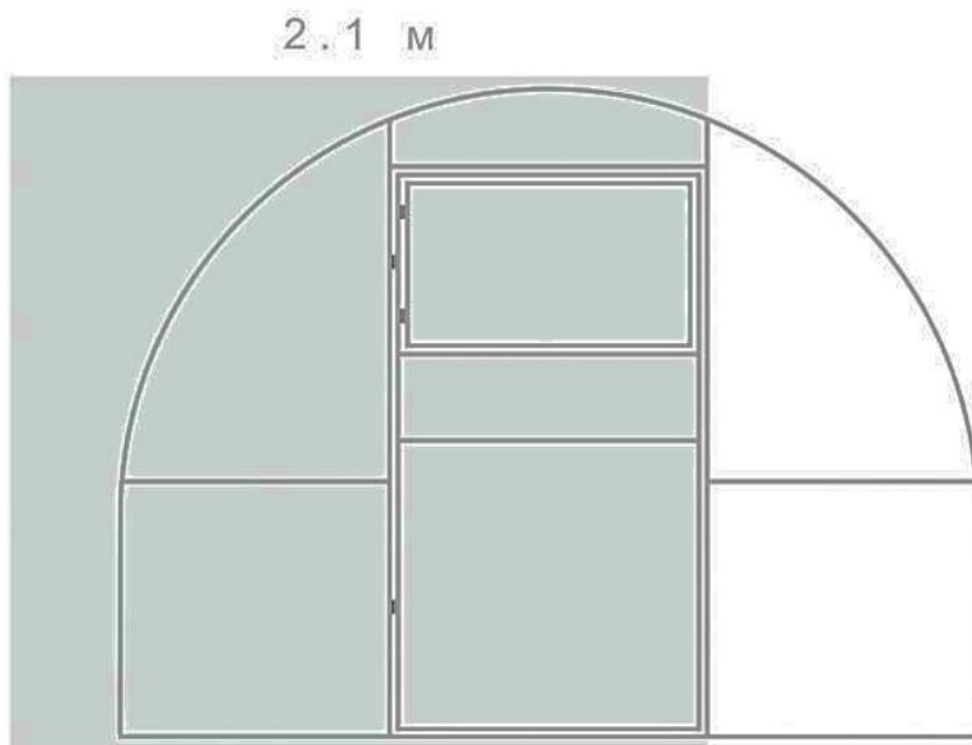


Рис. 5 Установка листа поликарбоната на торец

Защитную пленку с лицевой стороны снимать не нужно, её необходимо убрать лишь после полной сборки теплицы во избежание повреждения материала в процессе монтажа.

Важно чтобы первым листом были полностью закрыты часть торца, дверь и форточка. Правый край данного листа будет являться правым торцом двери и требует закрепление только на каркасе двери. Нижний край закрепляется на основании только до начала двери, далее крепится к нижнему торцу двери.

Уложив лист поликарбоната, приступаем к его закреплению при помощи саморезов с прессшайбами 5,5*19мм. В целях соблюдения требуемого качества для крепления поликарбоната рекомендуется использовать шуруповерт или дрель с режимом шуруповерта, это позволит избежать повреждения поликарбоната и сминания при окончательной затяжке самореза. Рекомендованное расстояние между саморезами 40 – 50 см (см. рис. 6). После закрепления излишки листа поликарбоната обрезать по дуге торца монтажным ножом. Затем взять второй лист сотового поликарбоната 2*2,1м и уложить его встык с первым листом лицевой стороной листа вверх (она указана на защитной пленке), предварительно сняв защитную пленку с внутренней стороны листа, выровнять относительно основания торца и закрепить саморезами с прессшайбами 5,5*19мм. Излишки листа поликарбоната обрезать монтажным ножом по дуге торца. Обрезок этого листа будет использован при закрытии второго торца.



Внимание!

При затяжке саморезов не допускать замятия поликарбоната под прессшайбой, в случае деформации ребер жесткости необходимо ослабить затяжку винта до восстановления панелью своей формы!

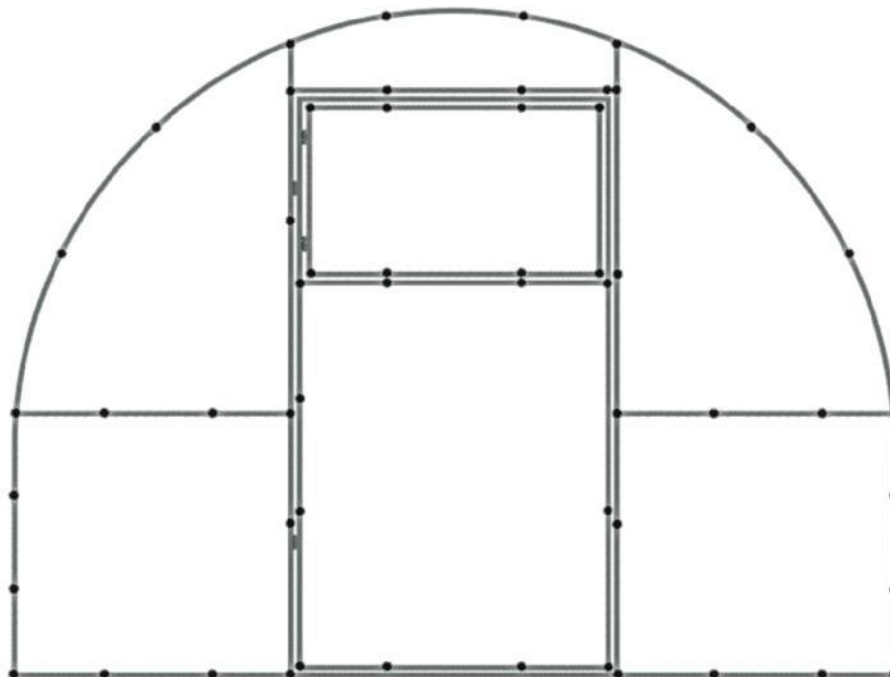


Рис. 6 Места крепления саморезов на торце

Вырезание дверей и форточек

Для лучшего открывания сначала необходимо вырезать выступы шарниров двери и форточки. Далее, при помощи ножа и линейки прорезаем сотовый поликарбонат по контурам двери и форточки. Правый край листа поликарбоната

является правым торцом двери и какой либо подрезки не требует. Аналогично выполняется закрытие поликарбонатом второго торца.

Ручки устанавливаем в заранее просверленные отверстия на двери и форточке. Крепление производится саморезами по металлу типа «клоп» (см. рис. 7).



Рис. 7. Крепление ручки саморезами

Установка теплицы

Собрать и установить (применив строительный уровень) основание теплицы из профильной трубы на фундамент, и закрепить с помощью саморезов либо гвоздей (в комплект поставки не входят). Установить дуги на основание, скрепить дуги с направляющими с помощью винтов М6х60 и затянуть их при помощи ключа и отвертки, при этом шляпка болта должна находиться с внешней стороны каркаса, а соединение болт-гайка изнутри. Далее устанавливаем торцы с покрытием в сборе и скрепляем винтами и гайками.



Внимание!

После затяжки винтов их шляпка должна быть утоплена в трубу и не выступать над поверхностью более чем на 1- 2 мм.!

Монтаж поликарбоната на каркас теплицы начинается с краёв каркаса и производится следующим образом:

При помощи рулетки производим замер внешней образующей дуги, включая оба основания. Полученный размер отрезаем на ровной поверхности по линейке от листа сотового поликарбоната с небольшим запасом - около 10 см.

На дуги уложить лист поликарбоната лицевой стороной вверх (она указана на защитной пленке), предварительно сняв защитную пленку с внутренней стороны листа таким образом, чтобы край листа выступал над торцом на 50-60мм. Уложенный материал закрепить саморезами с термошайбамис интервалом 40-60 см по образующей поверхности дуги (см. рис. 8). Аналогично закрываем противоположную часть каркаса. Среднюю часть каркаса покрываем третьим листом поликарбоната (в случае теплицы с длиной 6 м), выравниваем по обеим сторонам листы внахлест, установленные ранее, и

закрепляем саморезами с термошайбами 5,5*19мм. После этого закрепить листы поликарбоната к основанию.

Важно! При необходимости после установки покрытия, выступающий ниже основания поликарбонат нужно подрезать ножом.

Покрытие теплицы установлено, поэтому защитную пленку верхнего слоя поликарбоната можно снять.



Рис. 8. Места крепления поликарбоната саморезами

Действия по установке лент аналогично действиям по монтажу поликарбоната с той разницей, что крепление поликарбоната саморезом, осуществляется через оцинкованную ленту, этот способ крепления обеспечивает большую устойчивость к ветрам, предотвращает прорыв поликарбоната, и удерживает листы поликарбоната по всей дуге теплицы (см. рис. 9). Концы стяжных лент рекомендуется крепить к фундаменту теплицы.



Рис. 9. Места крепления поликарбоната стяжными лентами

Установка крючков для форточки и двери

С помощью шуруповерта закрепить кровельным саморезом 5,5,х19 уголок, как показано на рисунке, чтобы уголок на форточке был смещен от угла на несколько сантиметров, для удобства использования крючка.



Рис. 10. Места крепления уголков форточки и двери

Далее крепим уголок на дуге (см. рис. 11) приблизительно на одном уровне с уголками на форточке и двери, и вдеваем в отверстие душку крючка.

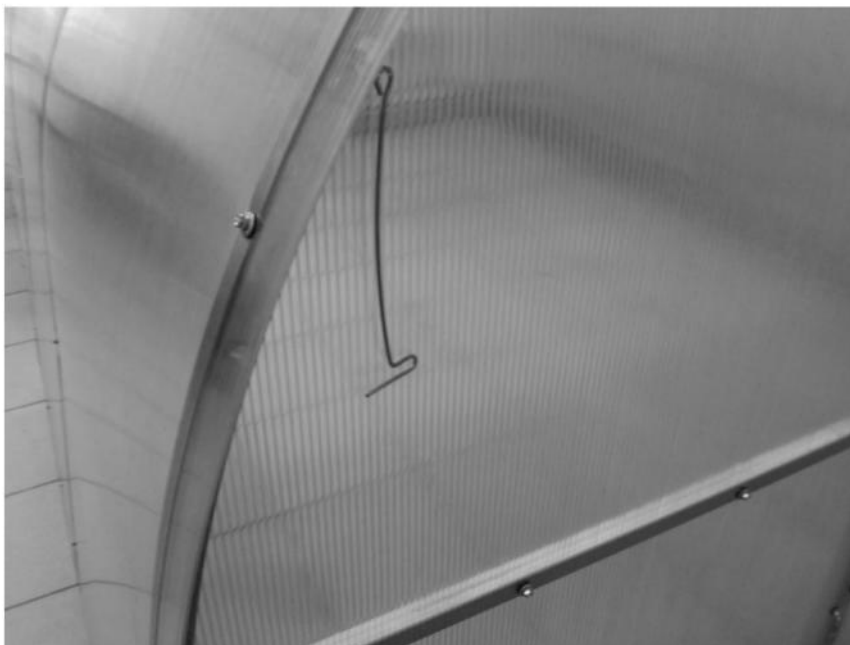


Рис. 11. Место крепления крючка на дуге

После установки проверяем фиксацию форточек и двери (см. рис. 12).



Рис. 12. Проверка фиксации крючка

Требования по условиям эксплуатации:

Теплица в покрытом состоянии рассчитана на снеговую нагрузку не более 20 кг/кв.м и ветер скоростью не более 15 м/с. При наличии порывов ветра необходимо предусмотреть дополнительное крепление теплицы к земле. В случае сильных снегопадов и возникновении «Снежной шапки» на покрытии теплицы толщиной более 15см, необходимо регулярно аккуратно производить очистку от накопившегося снега, путем сметания.

Диапазон температур от -40 до +100 °С

Покрытие теплицы на зимний период снимать не нужно, при условии, что высота снежного покрова рядом с теплицей не превысит 1 метра. Для очистки поликарбоната нужно использовать мягкую ткань, смоченную чистой теплой водой. Применение абразивных и химических средств очистки для каркаса и покрытия не допускается.

Гарантия изготовителя:

Гарантийный срок - 12 месяцев со дня покупки распространяется:

- на полноту комплектации;
- на собираемость теплицы;
- на прочность конструкции при указанных величинах внешних атмосферных воздействий. Полезный срок службы каркаса изделия при условии соблюдения правил эксплуатации - 10 лет.